

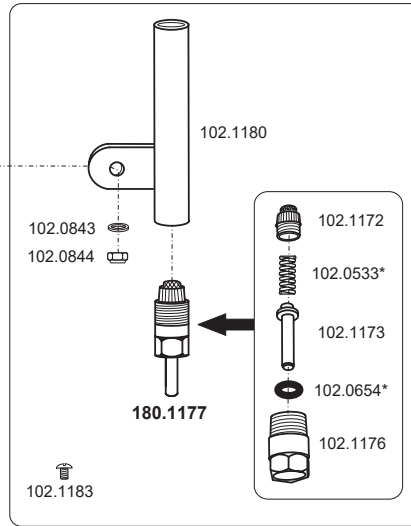
102.1178

* Multipack

102.0533-10
102.0654-5

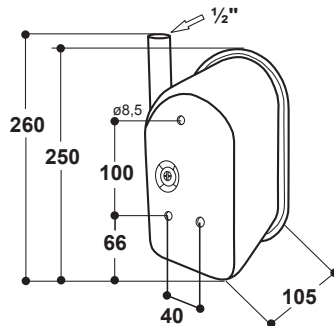
* gekennzeichnete Teile sind nur als Service-Packungen erhältlich
* marked parts are available only in service packages
* pièces marquées sont uniquement disponibles en conditionnement

102.1184



100.0728 Mod. 72

Abmaße · Dimensions (mm)

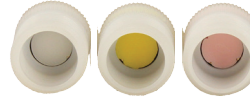


Zubehör · Accessories



101.0529

Durchfluss-Mengenregler · Flow rate regulators · Régulateur de débit



181.1102 181.1105 181.1110
0,25 l/min. 0,5 l/min. 1,0 l/min.

SUEVIA HAIGES GmbH

Max-Eyth-Str. 1
D-74366 Kirchheim am Neckar · Germany
Tel. +49 7143 971-0 · Fax +49 7143 971-80
www.suevia.com · info@suevia.com



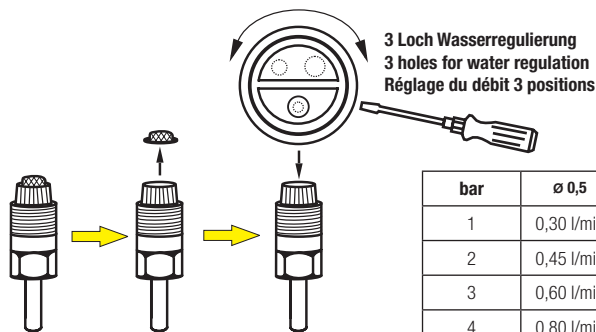
10/2021 · Technische Änderungen vorbehalten · 104.8054

(DE) Montageanleitung
für Ferkel bis 45 kg
Wasserdruck von 1 - 6 bar

(EN) Mounting Instructions
for piglets up to 45 kg
water pressure from 1 - 6 bar / 14,5 - 87 psi

(FR) Instructions de montage
pour porcelets jusqu'à 45 kg
pression d'eau de 1 à 6 bar

1 Wasserdurchflussmenge einstellen · Regulation of water flow · Réglage du débit d'eau

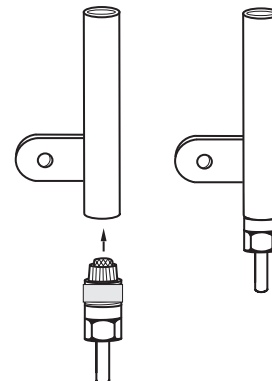
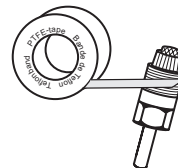


bar	ø 0,5	ø 0,7	ø 1,0
1	0,30 l/min	0,6 l/min	0,8 l/min
2	0,45 l/min	0,9 l/min	1,1 l/min
3	0,60 l/min	1,2 l/min	1,4 l/min
4	0,80 l/min	1,5 l/min	1,7 l/min
5	1,00 l/min	1,8 l/min	2,0 l/min

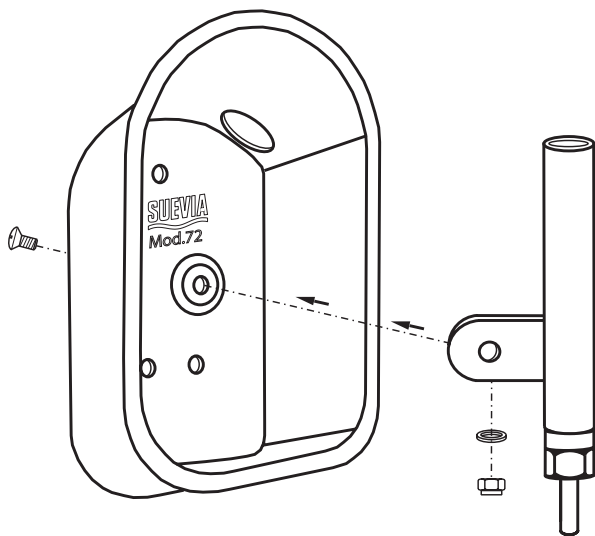
für Ferkel · for piglets · pour porcelets : 0,6 - 0,8 l/min

2 Einschrauben · To be screwed · A visser

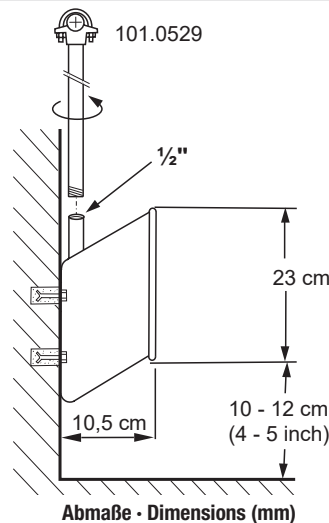
Ventil eindichten.
The valve must be sealed.
Bien étanchéifier la valve.



3 Zusammenbau · Assembly · Montage



4 Befestigung · Mounting · Fixation



Befestigung

Einbauhöhe:

Empfohlene Einbauhöhe bis Beckenrand über Einstreu bzw. Boden:
10 - 12 cm

Achtung!

Vor Anschluss des Tränkebeckens die Wasserleitung gut durchspülen!
DIN 1988 / DIN EN 1717 beachten!

Mounting

Installation height:

Recommended installation height from the floor respectively straw until the bowl's edge: 10 - 12 cm

Attention!

Flush water line well before you connect the bowl!
Observe DIN 1988 / DIN EN 1717!

Fixation

Hauteur d'installation :

Hauteur recommandée de la litière au rebord de la cuve : de 10 à 12 cm
Important !

Avant toute mise en service de l'abreuvoir, bien purger la canalisation !
Respecter la norme DIN 1988 / DIN EN 1717 !