



U monteert het product als volgt:

- 1) Plaats de 3 gele schuifjes zoals aangegeven op de foto. Gebruikt u een kleine drinkbak of duivendrinkbak met hogere onderzijde? Plaats dan de schuifjes met de korte kant naar de binnenkant van de drinkbakverwarmer.
- 2) Controleer of de kleur op het aansluitsnoer van de drinkbakverwarmer gelijk is aan de kleur van het label aan de adapter. Is dit niet het geval? Bel dan de leverancier!
- 3) Plaats de drinkbak op een verhoogde vlakke ondergrond (bijvoorbeeld een tegel) met de pootjes naar beneden.
- 4) Sluit de drinkbakverwarmer aan op de adapter en zorg ervoor dat de adapter op een droge plaats ligt waar de dieren niet bij kunnen. De drinkbakverwarmer wordt na korte tijd warm (maximaal 15 minuten).
- 5) Zet de drinkbak nu op de drinkbakverwarmer en zorg ervoor de gele schuifjes zo zijn ingesteld dat de drinkbak er niet vanaf kan schuiven.

BELANGRIJK:

- Zorg dat de drinkbakverwarmer onder een afdak staat en droog blijft.
- De adapter en de aansluiting van de adapter met de drinkbakverwarmer dienen altijd droog te zijn!
- Voorkom dat de drinkbakverwarmer onder water komt te staan. Het product is niet waterdicht.
- Dit product is alleen te gebruiken voor het verwarmen van drinkbakken bij temperaturen rond het vriespunt of lager. Bij gebruik voor andere toepassingen vervalt onmiddellijk de garantie en aansprakelijkheid.
- De fabrikant is niet aansprakelijk voor defecten of schade bij beschadiging of aanpassing aan de kabel of adapter.
- Hoewel dit product ook geschikt is voor zeer lage temperaturen kan wind een negatieve rol spelen in het effect van de verwarming. Een beschutte plaats doet wonderen voor zowel de drinkbakverwarmer als uw dieren!



Vous montez le produit de manière suivante:

- 1) Positionnez les 3 curseurs jaunes comme indiqué dans l'image. Vous utilisez un abreuvoir petit ou un abreuvoir pour pigeons avec une base haute ? En ce cas positionnez les curseurs avec la partie courte vers l'intérieure du chauffe abreuvoir.
- 2) Vérifiez que la couleur sur câble de connexion du chauffe abreuvoir est la même que cela de l'étiquette de l'adaptateur. Ceci n'est pas le cas ? Appelez votre fournisseur !
- 3) Positionnez l'abreuvoir sur une surface élevée y horizontal (par exemple un carreau).
- 4) Connectez l'abreuvoir avec l'adaptateur et assurez-vous que l'adaptateur se trouve en un endroit sec hors de la portée des animaux. Le chauffe abreuvoir devient chaud après peu de temps (au maximum 15 minutes).
- 5) Mettez maintenant l'abreuvoir sur le chauffe abreuvoir et assurez-vous que les curseurs jaunes sont réglés de manière que l'abreuvoir ne glisse pas de lui.

IMPORTANT:

- Assurez-vous que le chauffe abreuvoir se trouve au-dessous d'un toit et qu'il reste sec.
- L'adaptateur et la connexion de l'adaptateur avec le chauffe abreuvoir doivent toujours rester secs !
- Prévenez que le chauffe abreuvoir est submergée dans l'eau, car le produit n'est pas étanché.
- Ce produit est uniquement destiné à être utilisé pour le chauffage de abreuvoirs à des températures dans la proximité du point de gelé ou plus basses. En cas d'une utilisation pour des autres applications la garantie et la responsabilité légale expirent immédiatement.
- Le producteur n'est pas responsable pour les défauts ou l'endommagement en le cas de endommagement ou de l'adaptation du câble ou de l'adaptateur
- Bien que ce produit soit aussi adapté pour des températures très basses, le vent peut avoir une influence négative sur le rendement du chauffage. Un endroit abrité fait des merveilles tant pour le chauffage de l'abreuvoir que pour vos animaux !

OLBA
H O L L A N D



Instructions



DRINKER HEATER

Ø20CM / Ø25CM / Ø30CM

Instructions drinker heaters

Gebrauchsanleitung für trankenwärmer

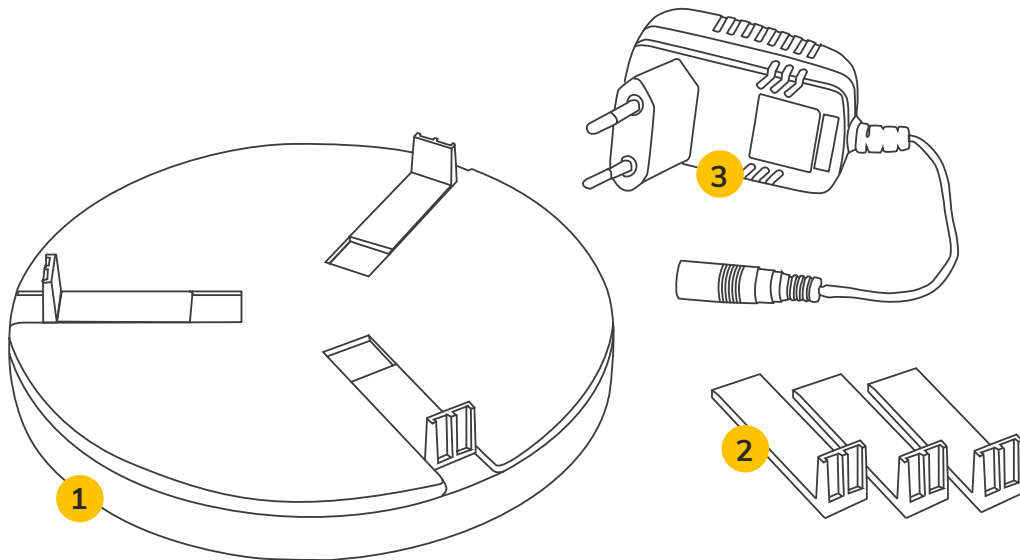
Handleiding drinkbakverwarmers

Guide d'utilisation du chauffe-abreuvoir

Producer: OLBA B.V. | Coevorden | Holland



WEEE Reg.-No. DE 34017305



THANK YOU!



Thank you for purchasing our product.

This drinker heater prevents the water in drinkers from freezing up to approximately $-25^{\circ}\text{C}/-13^{\circ}\text{F}$. Please read this manual carefully before using the product.

The box contains the following products:

- 1) Drinker heater with 24VDC connection cable
- 2) Adapter for converting 220-240VAC to 24VDC (1.2Amp)
- 3) Yellow clamps (3 pieces) for holding the drinker



Hartelijk dank voor de aankoop van ons product.

Deze drinkbakverwarmer voorkomt dat het water in de drinkbak bevriest tot ongeveer $-25^{\circ}\text{C}/-13^{\circ}\text{F}$. Lees deze gebruiksaanwijzing voordat u het product gebruikt.

In de doos zitten de volgende producten:

- 1) Drinkbakverwarmer met aansluitsnoer 24VDC
- 2) Adapter voor omvormen 220-240VAC naar 24VDC (1.2Amp)
- 3) Gele schuifjes (3 stuks) voor vasthouden drinkbak



Herzlichen Dank für den Ankauf unseres Produktes.

Dieser Tränkenwärmer verhindert, dass das Wasser in der Tränke gefriert bei Temperaturen bis zu ungefähr $-25^{\circ}\text{C}/-13^{\circ}\text{F}$. Lesen Sie bitte diese Anleitung, bevor Sie das Produkt benutzen.

In dem Karton befinden sich die folgenden Produkte:

- 1) Tränkenwärmer mit Anschlusskabel 24VDC
- 2) Adapter für Umsetzungen von 220-240VAC auf 24VDC (1,2Amp)
- 3) Gelbe Schieber (3 Stück) für das Festhalten der Tränke



Merci beaucoup pour l'achat de notre produit

Ce chauffe abreuvoir prévient que l'eau ne gèle pas dans l'abreuvoir jusqu'à une température de $-25^{\circ}\text{C}/-13^{\circ}\text{F}$. Lisez ce manuel attentivement avant d'utiliser le produit.

Dans la boîte on a les suivants produits:

- 1) Chauffe abreuvoir avec câble de connexion 24VDC
- 2) Adaptateur pour la conversion de 220-240VAC en 24VDC (1,2Amp)
- 3) Curseurs jaunes (3 pièces) pour la fixation de l'abreuvoir.



The product can be mounted as following:

- 1) Place the 3 yellow clamps as shown on the picture. Are you using a little drinker or a dove drinker with a higher bottom? Then position the clamps with the short end towards the inside of the drinker heater.
- 2) Verify that the colour of the connection cable matches the colour of the label on the adapter. If not, please contact your supplier!
- 3) Place the drinker heater on an elevated surface (for example a tile).
- 4) Connect the drinker heater to the adapter and make sure that the adapter lays in a dry place out of reach of the animals. The drinker heater will get warm after a short time (at most 15 minutes).
- 5) Now place the drinker on the drinker heater and make sure that the yellow clamps are set in a way that the drinker cannot slide off.

IMPORTANT:

- Make sure that the drinker heater is standing under a shed/roof and stays dry.
- The adapter and its connection with the drinker heater always need to stay dry!
- Make sure that the drinker heater is not flooded. The product is not waterproof.
- This product can only be used at temperatures around freezing point or below. Use for other purposes immediately voids the warranty and liability.
- The producer is not responsible for malfunctions or damage in case of damage or adaptation of the cable or adapter.
- Although this product is suitable for very low temperatures, wind may play a negative role in the heating effect.
- A sheltered location is highly recommended for both the drinker heater and your animals!



Sie montieren das Produkt wie folgt:

- 1) Platzieren Sie die gelben Schieber wie auf dem Bild angegeben. Verwenden Sie eine kleine Tränke oder reine Taubenränke mit einem hohen Boden? Platzieren Sie dann die Schieber mit der kurzen Seite zur Innenseite des Tränkenwärmers gerichtet.
- 2) Überprüfen Sie ob die Farbe auf dem Anschlusskabel des Tränkenwärmers der des Etiketts auf dem Adapter entspricht. Ist dies nicht der Fall? Rufen Sie dann Ihren Händler an!
- 3) Platzieren Sie die Tränke auf eine erhöhte und flache Oberfläche (z.B. eine Fliese).
- 4) Schließen Sie den Tränkenwärmer an den Adapter an und versichern Sie sich, dass der Adapter auf einen für die Tiere unzugänglichen, trockenen Platz liegt. Der Tränkenwärmer wird nach kurzer warm (maximal in 15 Minuten).
- 5) Stellen Sie jetzt die Tränke auf den Tränkenwärmer versichern Sie sich, dass die Schieber so eingestellt sind, dass die Tränke nicht davon abgleiten kann.

WICHTIG:

- Stellen Sie sicher, dass der Tränkenwärmer unter einem (Schutz) Dach steht und trocken bleibt.
- De Adapter und der Adapteranschluss mit dem Tränkenwärmer sollten immer trocken bleiben!
- Vorkommen Sie, dass der Tränkenwärmer überflutet wird, da er nicht wasserdicht ist.
- Dieses Produkt kann nur zum Beheizen von Tränken bei Temperaturen um den Gefrierpunkt oder darunter verwendet werden. Bei Verwendung für andere Anwendungen erlöschen die Garantie und Haftung sofort.
- Der Produzent ist nicht haftbar für Mängel und Schade durch Beschädigung oder Anpassung des Kabels oder des Adapters.
- Obwohl dieses Produkt auch für niedrigere Temperaturen geeignet ist, kann Wind einen negativen Einfluss auf die Effizienz der Heizung haben. Ein geschützter Standort bewirkt Wunder, sowohl bei dem Tränkenwärmer als auch bei Ihren Tieren!